



simalube[®]
smart lubrication



Automatické
maznice

simalube[®]

kontinuální mazání snižuje náklady na údržbu a zvyšuje spolehlivost zařízení. Miliony automatických maznic simalube[®] jsou používány po celém světě v každém odvětví. Jsou nejlepším a nejekonomičtějším řešením kontinuálního mazání ať vazelínou nebo olejem a to až po dobu jednoho roku.

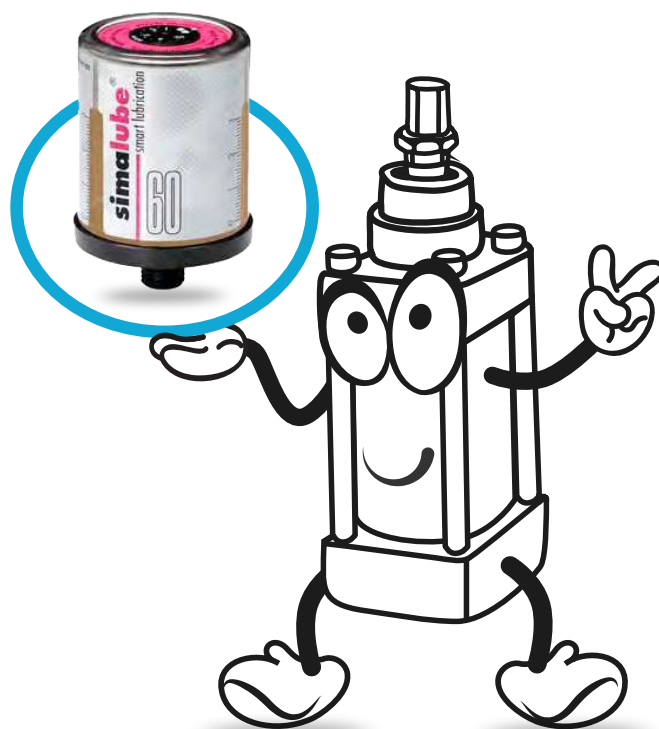
simalube[®] – kdekoli dochází ke tření, něco se otáčí nebo hýbe.



Protože moje ložiska si to zaslouží!

Jakmile nainstalujete,
zajistí Vám automatické
maznice simalube přesné
a spolehlivé dávkování maziva.

*Toho není možné dosáhnout
ručním mazáním.*

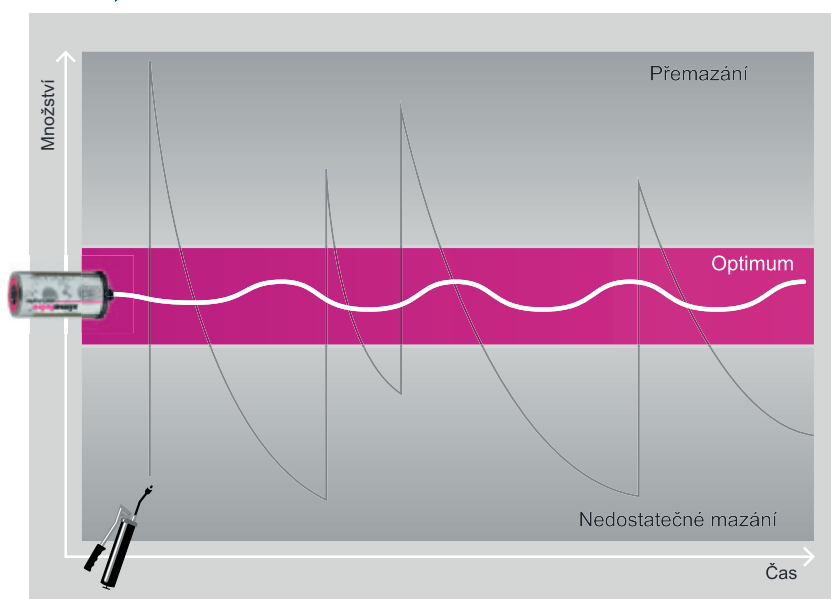


Výhody automatického mazání s maznicemi simalube[®]



Automatické maznice simalube[®] nahrazují drahé ruční mazání. Nejen že šetří čas, ale také zajistí, že do mazaného místa bude dodáno optimální množství maziva. Snižují náklady na údržbu až o 30%.

Dodává optimální množství



Kontinuální mazání se simalube[®] efektivně zajišťuje optimální přísun maziva, výrazně lépe, než ruční mazání, kdy často dochází k nedostatečnému mazání, nebo naopak k přemazání.

Níže náklady díky simalube[®]



Až 30% úspora nákladů:

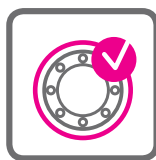
- Úspora času a větší bezpečnost práce díky menšímu počtu údržeb
- Delší životnost strojů a méně neplánovaných odstávek

Výhody automatických maznic simalube[®]



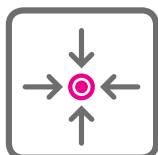
Už žádné ruční mazání

- Šetří čas
- Lepší bezpečnost práce
- Těžko dosažitelné mazací body jsou permanentně mazané
- Menší spotřeba maziva



Těsný, prachu a vodě odolný systém

- Už žádné míchání maziv
- Snížení rizika kontaminace výrobků
- Žádné znečištění v okolí mazacích bodů



Už žádné pod nebo přemazání

- Menší opotřebení
- Méně odstávek
- Zvýšení výkonu strojů



Plně vyhovuje mezinárodním normám

- Certifikováno TÜV a do Ex prostředí pro všechny zóny
- Zvýšení bezpečnosti na pracovišti
- Přátelský k životnímu prostředí díky své recyklovatelnosti

simalube[®] – automatické jednobodové maznice

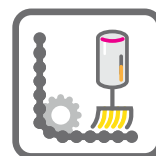
K dostání v 5-ti velikostech, simalube[®] dávkuje
v různých periodách kontinuálně
až po dobu 1 roku.



Využijte výhod simalube[®]

Spolehlivost

- Mazací místa jsou kontinuálně zásobována mazivem
- Nezapomenete na žádné mazací místo
- Snadné ověření funkčnosti díky průhlednému tělu



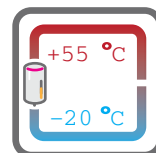
Přátelský k životnímu prostředí

- Maznice simalube[®] může být až 3krát znovu naplněna
- Snadná likvidace po skončení životnosti
- Maznice simalube neobsahují žádné toxické sloučeniny



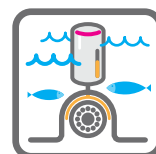
Flexibilita

- Maznice simalube[®] jsou k dostání v 5-ti velikostech: 15, 30, 60, 125 a 250 ml
- Snadno nastavitelná doba dávkování 1 až 12 měsíců
- Doba dávkování může být kdykoliv v průběhu změněna
- Maznice simalube[®] jsou k dostání buď naplněné, nebo prázdné k vlastnímu naplnění



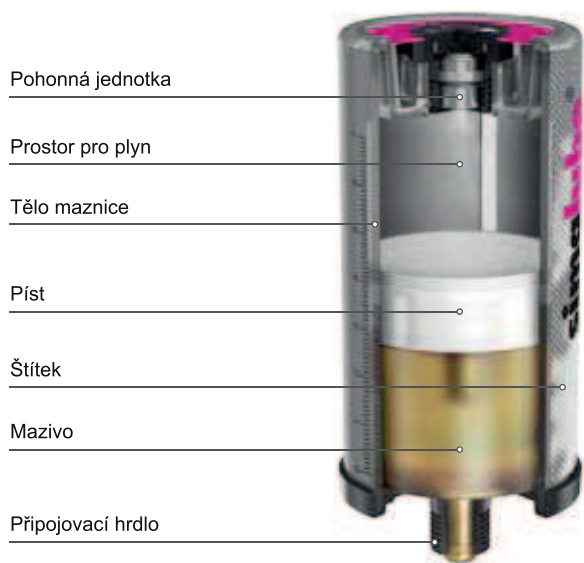
Neomezené možnosti použití (příklady na str. 10/11)

- Do snadno, ale i těžko dostupných míst
- Do jakýchkoliv míst, dokonce i pod vodu
- Pro rozpětí okolní teploty od -20°C do +55°C
- Jakákoliv instalace díky široké škále příslušenství
- Standardní řada maziv obsahuje moderní a vysokovýkonná maziva pro jakékoliv aplikace (příklady na str. 12/13)





Komponenty



Pohonná jednotka

Prostor pro plyn

Tělo maznice

Píst

Štítek

Mazivo

Připojovací hrdlo

Specifikace

Produkt	Automatická maznice na vazelinu a olej			
Vyvíječ plynu	Suchý článek			
Pracovní tlak	Max. 5 barů			
Nastavení	Plynule 1-12 měsíců (pro standardní podmínky)			
Pracovní teplota	-20°C až +55°C okolní teplota (konzistence směsi se s teplotou mění)			
Skladovací teplota	Doporučená teplota 20°C ±5°C			
Objem maznice	30 ml	60 ml	125 ml	250 ml
Váha plné maznice	~82 g	~115 g	~190 g	~335 g
Váha prázdné maznice	~55 g	~60 g	~75 g	~111 g
Náplň	Maznice 30–250 ml jsou znovu naplnitelné.			



Ø 52 mm
(2,05 in)



R 1/4"

simalube 250

Ø 52 mm
(2,05 in)



R 1/4"

simalube 125

Ø 52 mm
(2,05 in)



R 1/4"

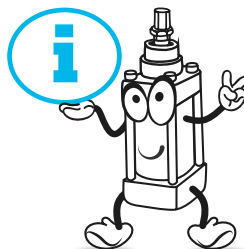
simalube 60

Ø 52 mm
(2,05 in)



R 1/4"

simalube 30



Certifikace



Pro výpočet velikosti maznice a času mazání využijte náš program, který je ke stažení zdarma na: www.simatec.com/en/calpro



simalube[®] 15 ml

Nejmenší automatická maznice

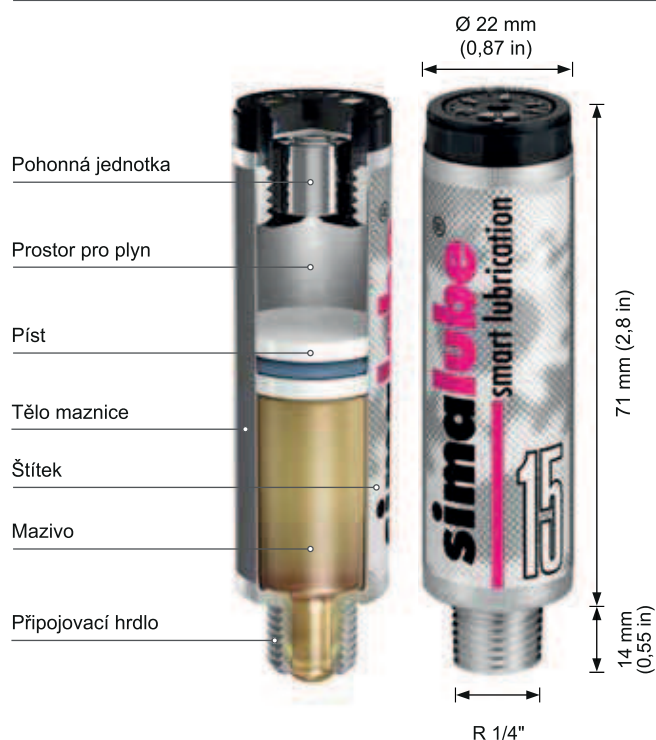
Ve stísněných prostorech nabízí 15 ml simalube perfektní řešení. Díky své kompaktní velikosti je nejmenší automatickou maznicí na trhu. Má stejné vlastnosti, parametry a výhody jako větší maznice.



Malá velikost, ale velký výkon

- Úspora místa díky kompaktní velikosti
- Pevné hliníkové tělo
- Stejná instalace a stejné vlastnosti jako větší maznice
- Alternativa k simalube[®] multipoint tam, kde je potřeba mazat méně než 5 bodů (více na str. 7)

Rozměry



Specifikace

Produkt	Automatická maznice na vazelínu a olej
Vyvíječ plynu	Suchý článek
Pracovní tlak	Max. 5 barů
Nastavení	Plynule 1–12 měsíců (pro standardní podmínky)
Pracovní teplota	–20°C až +55°C okolní teplota (konzistence směsi se s teplotou mění)
Skladovací teplota	Doporučená teplota 20°C ±5°C
Objem maznice	15 ml
Váha plné/prázdné maznice	~35 g / ~21,5 g
Certifikace	

simalube[®] multipoint Automatické maznice multipoint

Automatické maznice multipoint kontinuálně dodávají mazivo do 5 mazacích míst po dobu až 1 roku se stejnou spolehlivostí jako maznice simalube. Díky zacvakávacímu konektoru může být simalube multipoint po vyprázdnění velice snadno vyměněn.

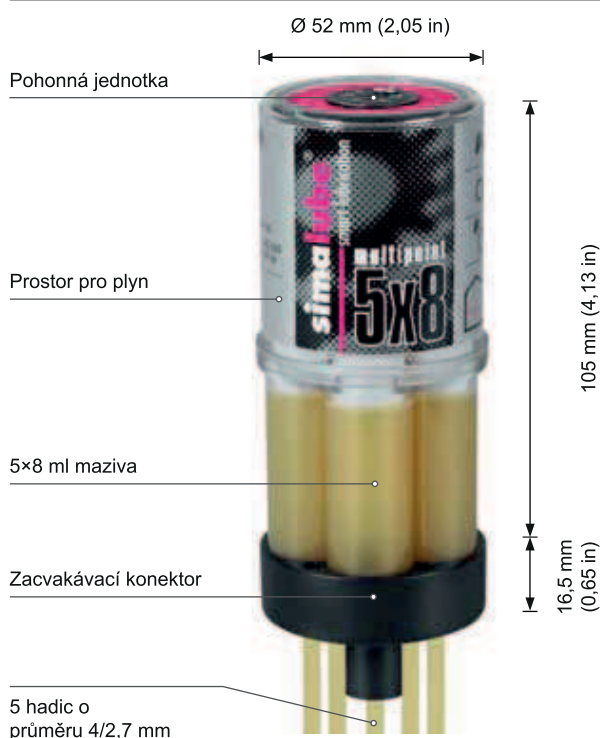


Všestranná maznice pro lineární vedení

- Objem 5×8 ml
- Dodává malé množství maziva po dlouhou dobu
- Zacvakávací konektor pro multipoint
- Rychlospojky na připojení hadic
- Vhodný pro mazání lineárních vedení



Rozměry



Specifikace

Produkt	Automatická více bodová maznice na vazelinu a olej
Vyvíječ plynu	Suchý článek
Pracovní tlak	Max. 5 barů
Nastavení	Plynule 1–12 měsíců (pro standardní podmínky)
Pracovní teplota	–20°C až +55°C okolní teplota (konzistence směsi se s teplotou mění)
Skladovací teplota	Doporučená teplota 20°C ±5°C
Objem maznice	5×8 ml
Váha plné/prázdné maznice	~147 g / ~120 g
Certifikace	

simalube[®] IMPULSE

Násobič tlaku až 10 barů

simalube[®] IMPULSE zajišťuje spolehlivé mazání v situacích, kdy na maznici působí protitlak nebo kde jsou dlouhé mazací kanálky či vedení.

Ve spojení s automatickými maznicemi simalube, zajišťuje tato pulzní pumpa dodávku maziva pod tlakem až 10 barů přímo k mazacímu místu.

LED displej tohoto přístroje spolehlivě informuje o aktuálním stavu zařízení, a když bliká zeleně, je zařízení plně funkční.



Síla v kompaktním balení

Funkce

- Dávkové mazání 0,5 ml oleje nebo vazelíny a to až o hustotě NLGI 2 a tlakem až 10 barů
- Indikace stavu zařízení a maznice pomocí červeně nebo zeleně blikající LED diody
- Čas dávkování může být kdykoliv v průběhu cyklu změněn na maznici
- Modulární systém, který je plně kompatibilní s automatickými maznicemi o velikostech 60, 125 a 250 ml
- Výměna maznice probíhá bez nutnosti sejmout simalube[®] IMPULSE
- Šetrný ke všem mazivům vzhledem k tomu, že pouze dávkovaná část maziva je pod tlakem

Univerzální použití

- Instalace mimo horké nebo nebezpečné prostředí díky až 4 m dlouhé hadičce
- Kompaktní tvar umožňuje montáž do stísněných prostor
- Funguje ve všech pozicích, dokonce i pod vodou

Efektivita

- Velká úspora nákladů díky znovupoužití



Pro další technické informace a video o produktu simalube IMPULSE navštivte stránky:

www.simatec.com/en/impulse



Komponenty

Automatická maznice
simalube

Elektronika/displej

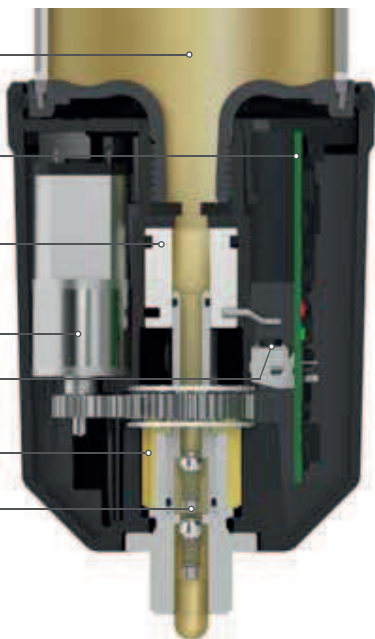
Senzor

Motor

Spínač

Hřídel

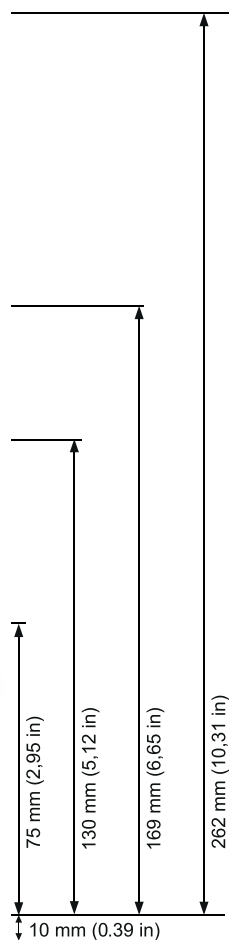
Píst pumpy



250

125

simalube 60



R 1/4"

Ø 59 mm (2,32 in)

Specifikace

Produkt	Automatický násobič tlaku pro automatické maznice simalube
Pohon	Elektromechanický
Baterie	Sada baterií, 6V 2,3 Ah Sada baterií pro nízké teploty, 6V 2,9 Ah
Displej	LED displej: zelená/červená každých 10 s
Dávkované množství	0,5 ml na dávku
Pracovní tlak	Až 10 barů
Nastavení času	1 až 12 měsíců – v závislosti na zastavení maznice simalube
Pracovní teplota	-10°C až +55°C
Dávkovací takt	V závislosti na časovém nastavení a velikosti maznice: 0,17 až 8,3 ml denně
Velikost maznice	60 ml, 125 ml nebo 250 ml
Mazivo	Vazelína o hustotě až NLGI 2 nebo olej
Umístění	Jakékoliv
Váha	0,24 kg
Záruka & životnost	3 roky nebo po použití na 10 automatických maznic (125 ml) simalube
Testy/certifikáty	

Instalace simalube IMPULSE



Našroubujte simalube IMPULSE.
Vložte baterie, našroubujte maznici simalube a nastavte čas.

Jednoduché znovu naplnění



Vyměňte baterie, znovu si sami naplňte maznici ...

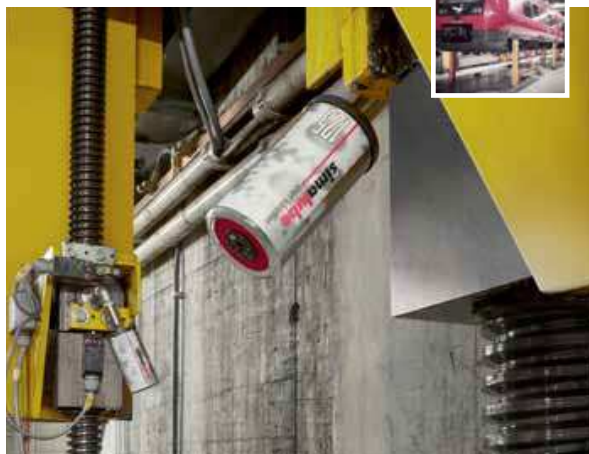


... nebo vyměňte baterie a novou plnou maznici.

Použití simalube[®]



ZDVÍHACÍ ZAŘÍZENÍ



Hřídele zdvihadých zařízení železničních vagónů a lokomotiv jsou mazány po dobu 12-ti měsíců pomocí simalube[®] 125 ml.

POTRAVINÁŘSKÝ PRŮMYSL



Tažný řetěz u dopravníkového pásu je čištěn a mazán pomocí modrých kartáčů maznicemi simalube[®] SL18 o velikosti 30 a 60 ml.

ŠTĚRKOVNY A BETONÁRNY



Dvě maznice simalube[®] o objemu 250 ml mažou pomocí kartáčů tažný řetěz bubnové pračky/míchačky.

JEŘÁBY



Maznice o velikosti 125 ml mažou pohybující se části jeřábu.

ŠTĚRKOVNY A BETONÁRNY



simalube[®] IMPULSE s maznicí o objemu 125 ml použitý ve štěrkovně. IMPULSE tlačí mazivo tlakem 10 barů, 4 metry dlouhou hadičkou.

VÝTAHY A ESKALÁTORY



Maznice simalube[®] o objemu 125 ml maže vodítka výtahu a zabraňuje jejich vyschnutí. Systém je připevněn ke kabině výtahu.

TISKAŘSKÝ PRŮMYSL



simalube[®] multipoint maže 5 lineárních vedení řezačky papíru v tiskařském stroji.

VODÁRNY A ČISTÍRNY ODPADNÍCH VOD



60 ml maznice simalube[®] maže hřídel elektromotoru vodní pumpy.

RECYKLACE



125 ml maznice simalube[®] maže ložisko pásového dopravníku.

VÝROBA A ÚDRŽBA STROJŮ



15 ml maznice simalube[®] kontinuálně maže olejem pomocí kartáče ozubená kola stroje. Další maznice o objemu 15 ml maže vazelínou ložiska.



Mnohem více dalších příkladů aplikací naleznete na:
www.simatec.com/en/simalube-applications





Standardní maziva a příslušenství simalube[®]

VAZELÍNA	NLGI	Ředidlo	Teplotní rozsah	Viskozita při 40°C	Použití						
					Ložiska	Klouby	Lineární vedení	Převodovky/ ozubená kola	Čepy	Těsnění hřídelí	Řetězy
SL01 Vodě odolná, vysoce výkonná vazelína	2	Lithium- calcium	-30°C až 120°C	118	+	+	•	•	+	+	-
SL02 Vysoce výkonná vazelína s MoS ₂	2	Lithium	-25°C až 130°C	270	•	+	-	+	-	-	-
SL04 Vysokoteplotní vazelína s dlouhým účinkem (EP)	2	Anor- ganické ředidlo	-20°C až 160°C	540	+	•	-	•	•	-	-
SL06 Vodě odolná, tekutá vazelína (EP)	0	Lithium- calcium	-20°C až 120°C	150	+	+	+	+	•	-	-
SL09 Univerzální vazelína, biologicky odbouratelná	2	Lithium- calcium	-20°C až 100°C	100	+	+	•	•	-	-	-
SL10 Speciální vazelína pro potravinářský, nápojový a farmaceutický průmysl	2	Aluminium complex	-30°C až 140°C	350	+	+	•	+	•	-	-
SL24 Vazelína s velkým teplotním rozsahem (EP)	2	Lithium complex	-30°C až 140°C	185	+	+	•	•	+	+	-
SL25 Vysokoteplotní polyurea vazelína	2	Polyurea	-20°C až 160°C	110	+	•	-	•	•	-	-
SL26 Calcium sulfonate complex vazelí- na (EP)	1.5	Calcium complex	-20°C až 150°C	460	+	+	-	•	•	-	-

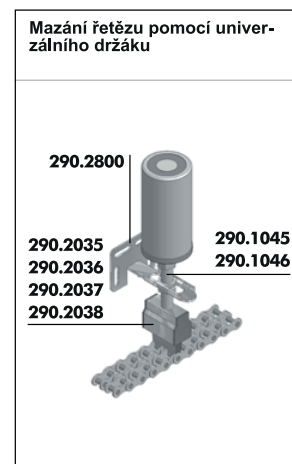
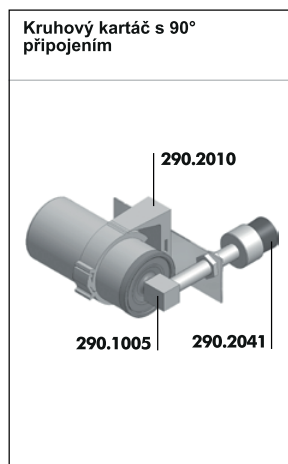
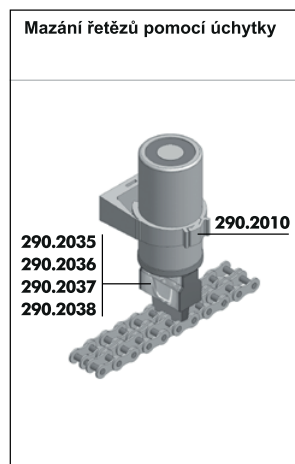
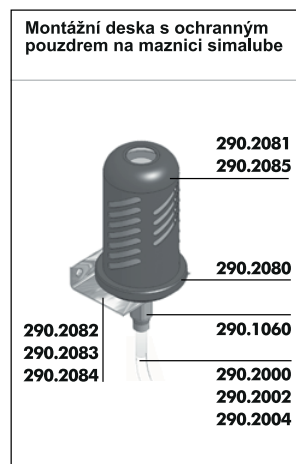
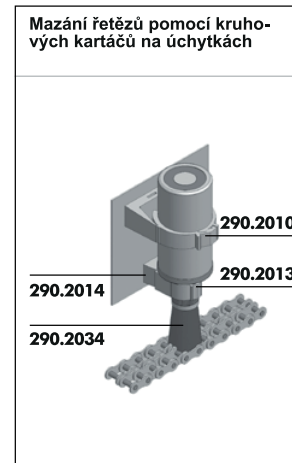
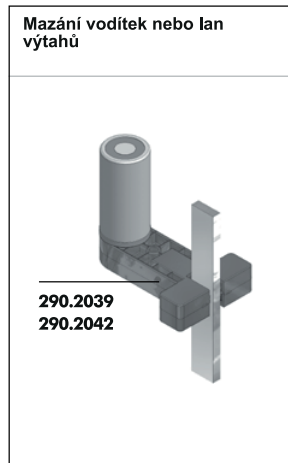
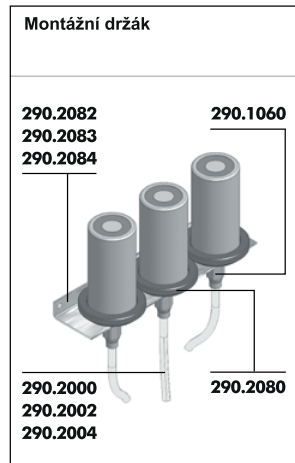
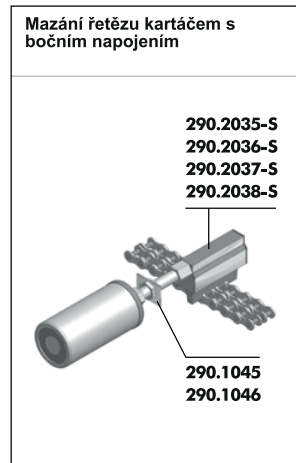
+ doporučený • možný - nedoporučený

OLEJ	ISO-VG	Základní olej	Teplotní rozsah	Viskozita při 40°C	Applications						
					Ložiska	Klouby	Lineární vedení	Gears/ Toothed racks	Čepy	Těsnění hřídelí	Řetězy
SL14 Řetězový olej (EP)	68	Minerální olej	-10°C až 90°C	68	-	•	•	-	-	-	+
SL15 Vysokoteplotní řetězový olej (EP)	-	Syntetický olej	-30°C až 250°C	250	-	•	•	-	-	-	+
SL16 Strojní parafinový olej	68	Minerální olej	-20°C až 100°C	68	-	•	•	-	-	-	+
SL18 Speciální olej pro potravinářský, nápojový a farmaceutický průmysl	220	Syntetický olej	-15°C až 150°C	220	-	•	•	-	-	-	+
SL19 Organický olej	-	Řepkový olej	-15°C až 100°C	60	-	•	•	-	-	-	+

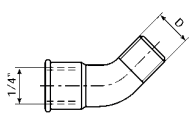
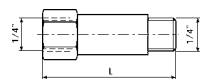
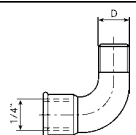
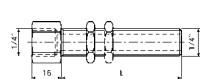
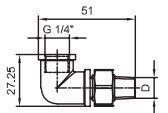
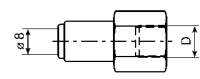
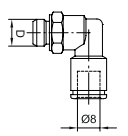
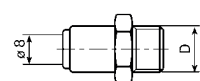
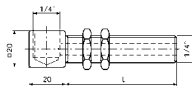
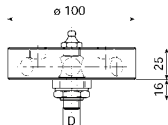
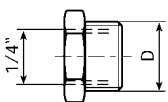
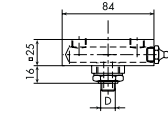
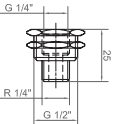
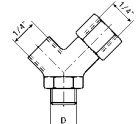
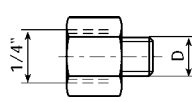
+ doporučený • možný - nedoporučený

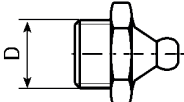
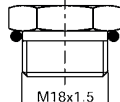
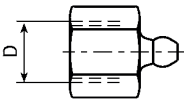
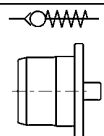
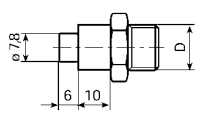
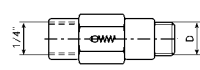
Příklady použití

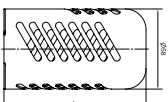
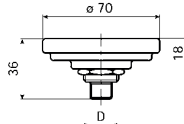
Automatické maznice simalube mohou být snadno nainstalovány kdekoliv, díky široké řadě příslušenství.





Montážní příslušenství				
	Koleno 45° D R 1/4 Nr. 290.1001		Prodloužení L 10 35 50 [mm] Nr. 290.1021 290.1040 290.1041	
	Koleno 90° D R 1/4 Nr. 290.1002		Prodloužení se závitem 25 mm, 1 matice / 60 mm, 2 matice L 25 60 [mm] Nr. 290.1045 290.1046	
	Koleno 90° otočné D R 1/4 Nr. 290.1004		Fitinka na hadici Ø 8 mm D G 1/4 Nr. 290.1060	
	Otočné koleno na hadici Ø 8 mm D G 1/8 G 1/4 Nr. 290.1007 290.1008		Fitinka na hadici Ø 8 mm D G 1/8 G 1/4 G 3/8 Nr. 290.1070 290.1071 290.1072	
	90°prodloužení se závitem a 2 maticemi L 70 [mm] Nr. 290.1005		Adaptér pro 4 maznice D G 1/2 G 1/4 Nr. 290.4100 290.4101	
	Připojovací konektor D G 3/8 G 1/2 Nr. 290.1010 290.1011		Adaptér pro 2 maznice D G 1/2 G 1/4 Nr. 290.4102 290.4103	
	Připojovací matice G 1/2" – R 1/4" L 25 [mm] Nr. 290.1015		Fitinka „Y“, s redukcí SL 1021 D R 1/4 Nr. 290.1050	
	Redukce D G 1/8 G 1/4 M 6 M 8 M 8x1 Nr. 290.1020 290.1021 290.1022 290.1023 290.1024 D M 10 M 10x1 M 12 M 12x1.5 UNF 1/4 Nr. 290.1025 290.1026 290.1027 290.1028 290.1121			

Příslušenství k maznicím a další				
	Fitinka pro plnění maznic D R 1/4 Nr. 290.3011		Aktivační šroub pro znovu plnění 30 ml 60 ml 125 ml 250 ml Nr. 220.5004 220.5006 220.5008 220.5010	
	Fitinka pro plnění maznic D G 1/4 Nr. 290.3012		Zpětný ventil, plastový Nr. 290.5060	
	Fitinka pro plnění maznic D R 1/4 R 3/8 Nr. 290.3013 290.3014		Zpětný ventil D G 1/8 G 1/4 Nr. 290.2020 290.2021	

Bezpečnostní příslušenství				
	Ochranné pouzdro k podložce SL 2080 L ≤125 ml 250 ml Nr. 290.2081 290.2085		Podložka pro všechny velikosti maznic D R 1/4 Nr. 290.2080	

simatec – inovativní řešení, která přinášejí zákazníkům mimořádné výhody

simatec je mezinárodní, švýcarská rodinná firma. Již od svého založení v roce 1983 se tým vysoce motivovaných odborníků soustředí na vývoj a výrobu inovativních výrobků pro údržbu ložisek pod značkami simalube, simatherm a simatool.

Výhody pro zákazníka jsou pro nás prioritou. Používáním výrobků od společnosti simatec, získávají zákazníci po celém světě technologickou výhodu při údržbě a opravách strojních technologií.

Vybraní obchodní partneři prodávají produkty pro údržbu od společnosti simatec po celém světě a zajišťují individuální a profesionální poradenství.

Produkty pro údržbu od společnosti simatec – Průmyslové technologie



Automatické maznice

Automatické maznice simalube[®] zajišťují kontinuální přísun maziva po dobu jednoho měsíce až jednoho roku, čas dávkování je nastavitelný dle potřeby. Simalube[®] zajišťuje optimální množství maziva, buď vazelíny, nebo oleje a tím pádem není již nutné používat ruční mazání, což z dlouhodobého hlediska přináší úsporu nákladů na údržbu.

simalube[®]
smart lubrication

Indukční Ohřivačky

Indukční ohřivačky simatherm jsou určeny k ohřevu kovových dílů, jako jsou například ložiska nebo příruby a to velmi rychle a efektivně. Indukční ohřev kovových dílů je velmi ekologický a ekonomicky výhodný. Společnost Simatec je největším světovým výrobcem těchto ohřivaček.

simatherm[®]
smart mounting

Montážní a demontážní přípravky

Montážní a demontážní přípravky simatool umožňují velmi rychlou montáž a demontáž ložisek a těsnění. Jsou používána údržbami ve všech výrobních a servisních firmách napříč odvětvími.

simatool[®]
smart tools**KOMPRESORY
VZDUCHOTECHNIKA** s.r.o.
Vše pro stlačený vzduch na jednom místě

Kompresory Vzduchotechnika s.r.o.
Plzeňská 169, Žebrák 267 53

E: info@kompresory-vzduchotechnika.cz
E: objednavky@kompresory-vzduchotechnika.cz
T: +420 311 532 091
M: +420 773 489 530
M: +420 603 432 326